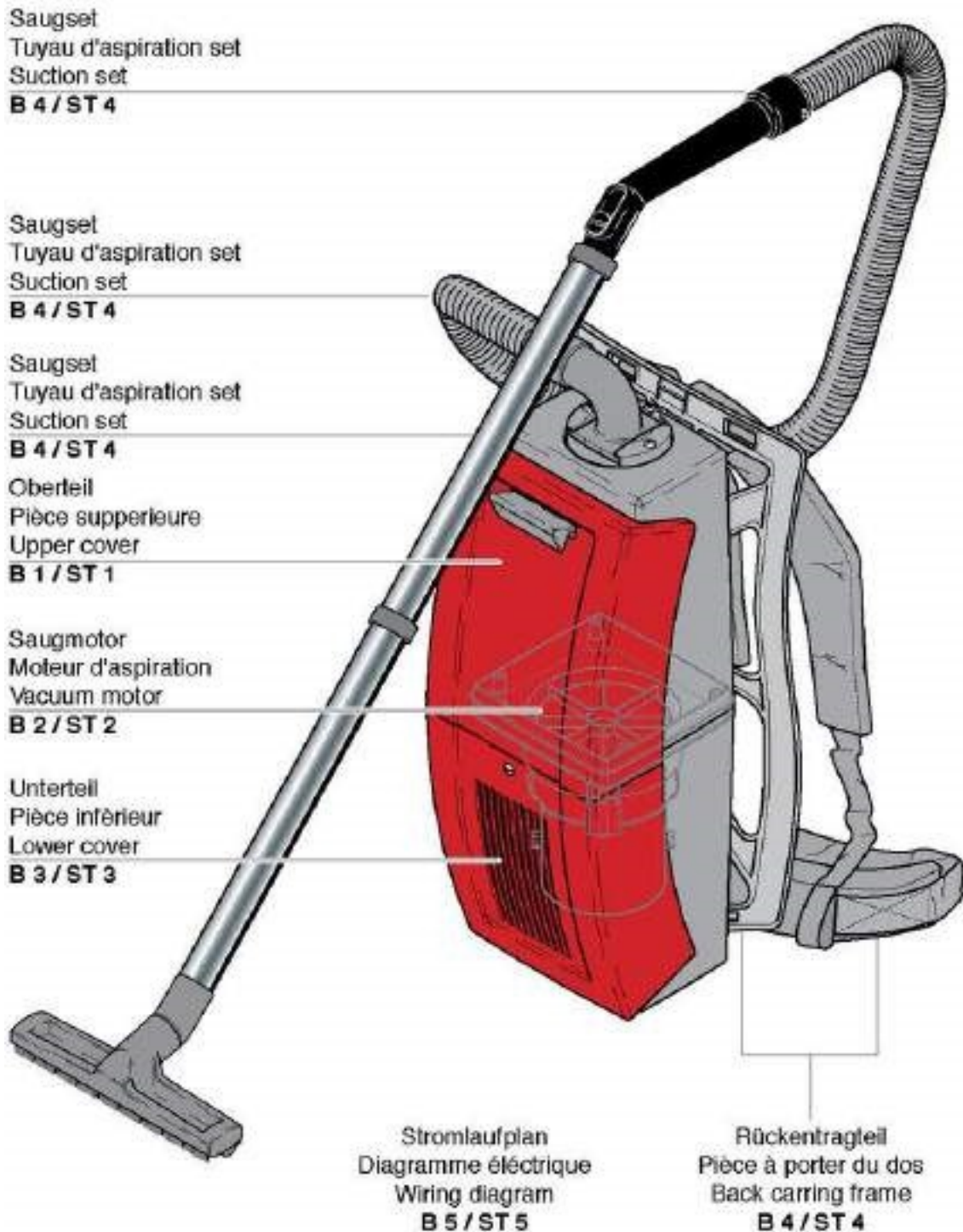


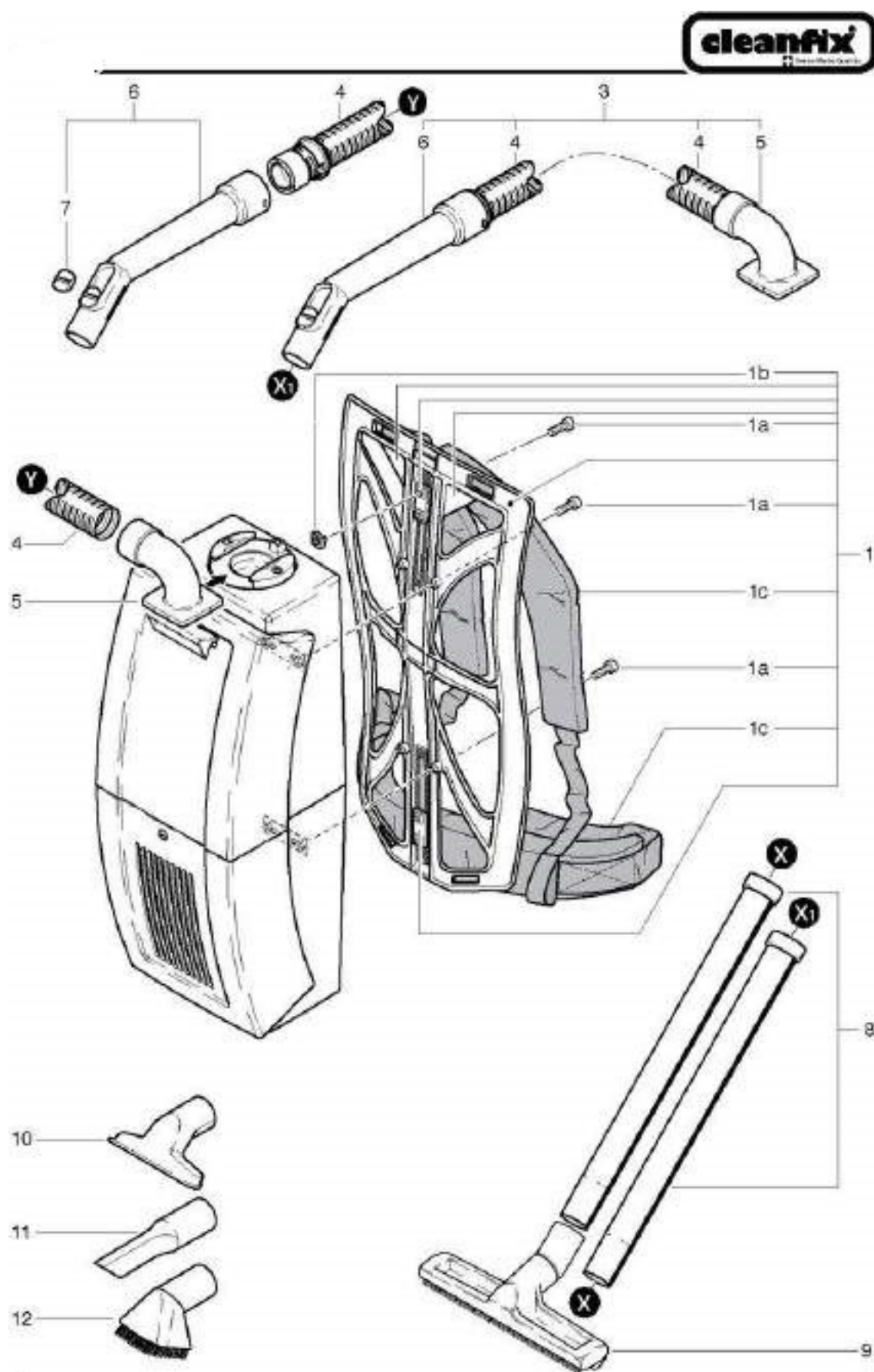
RS 05 Silent

Contents



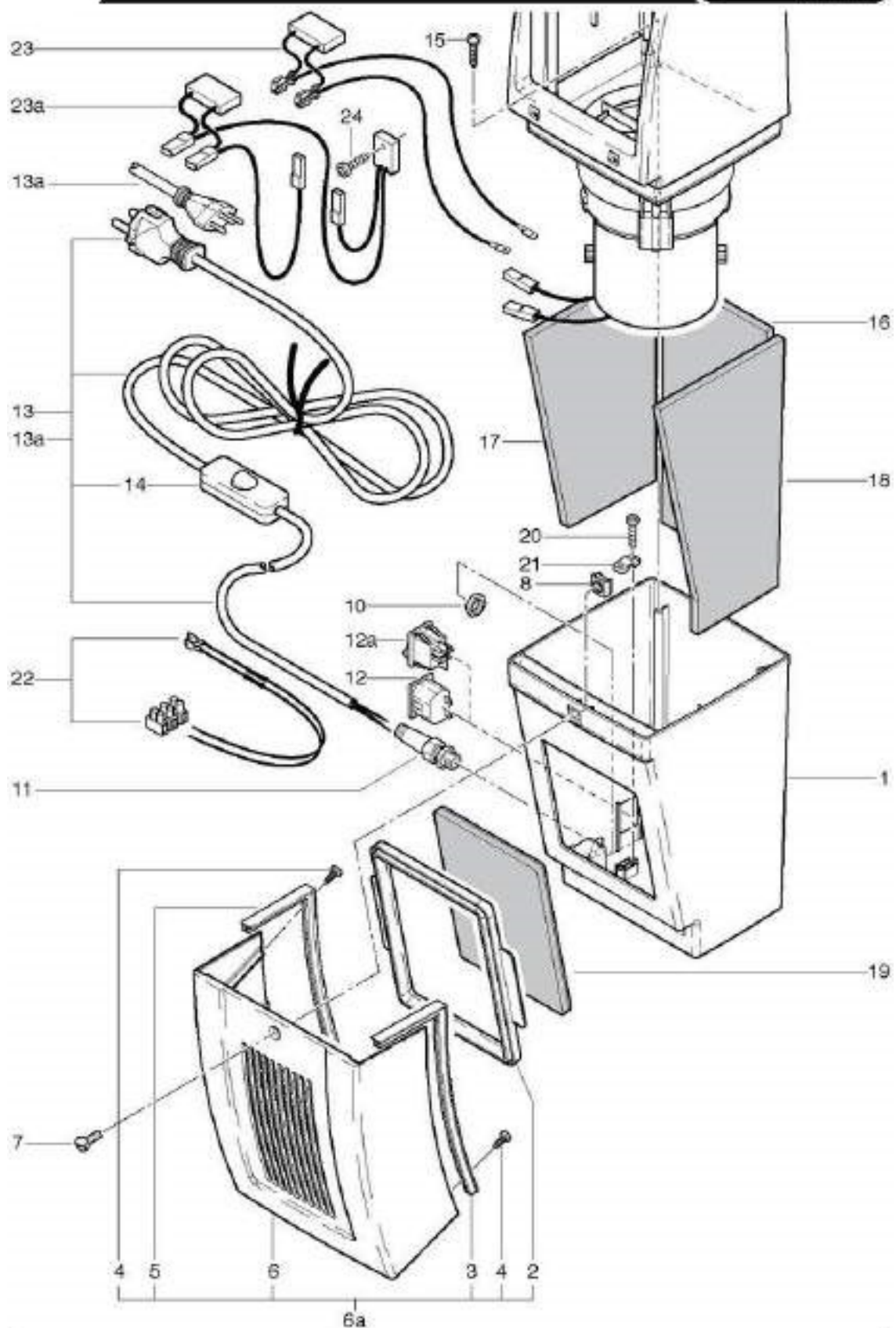
RS 05 Silent

Back carrying frame and Suction set



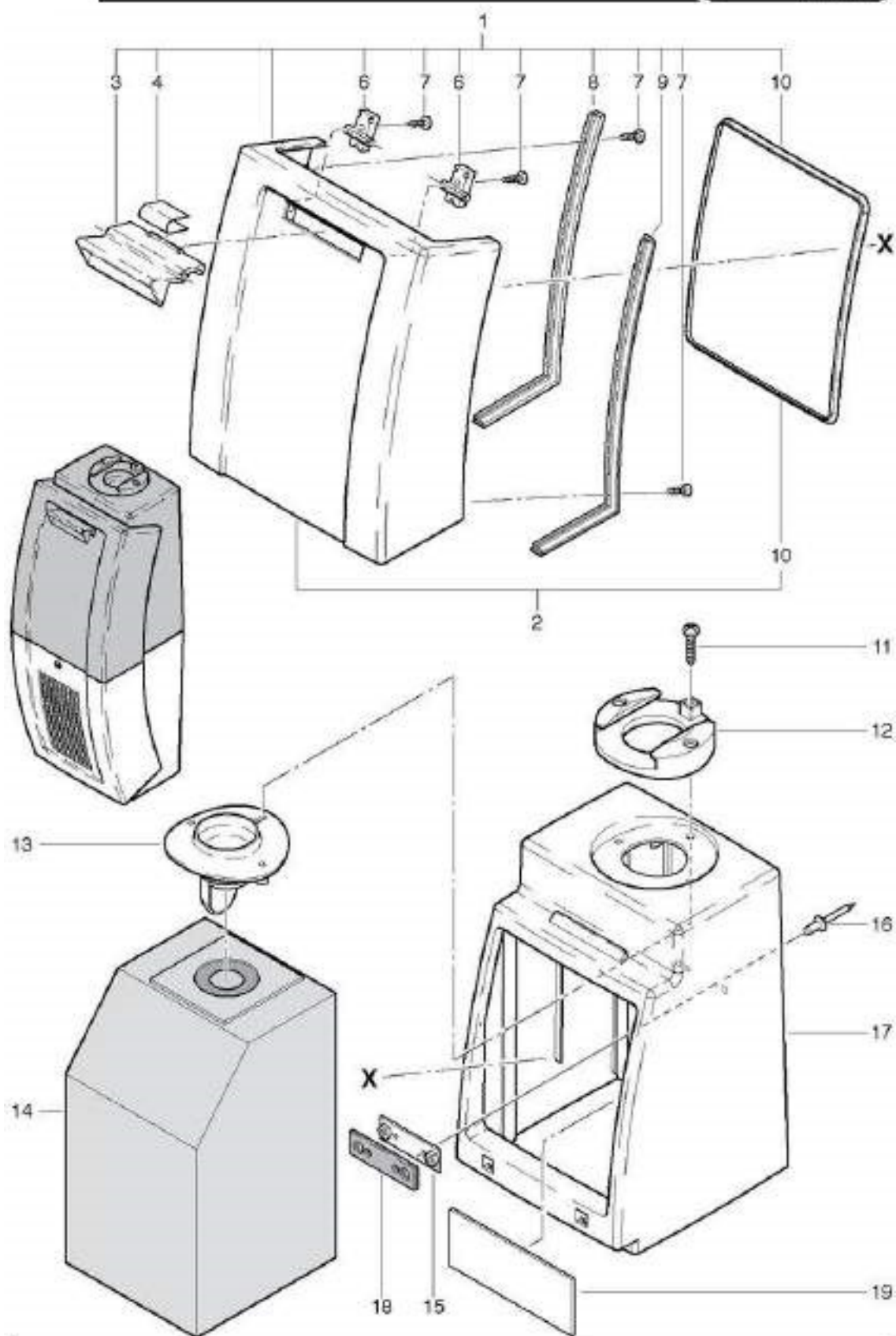
RS 05 Silent

Lower cover



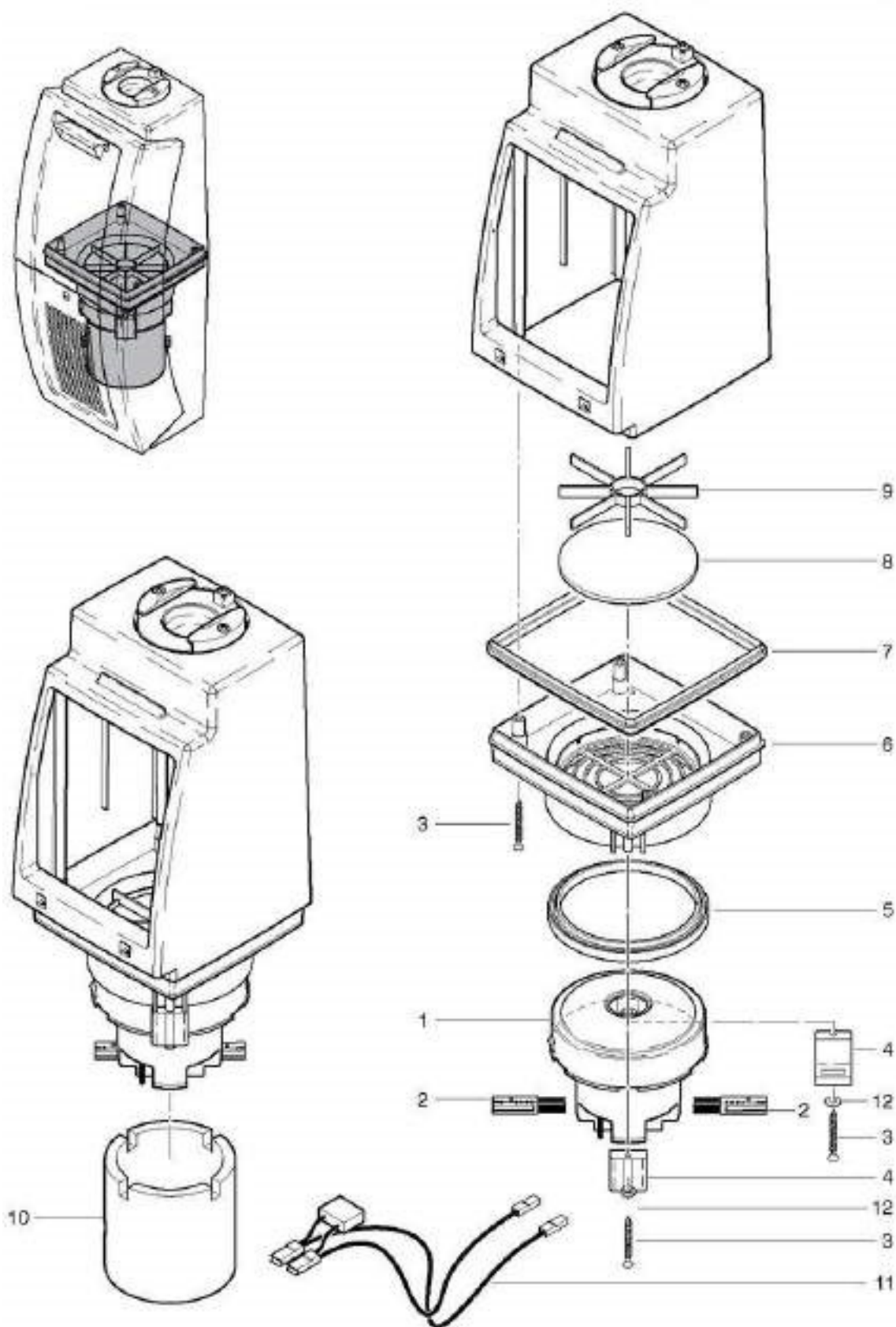
RS 05 Silent

Upper cover



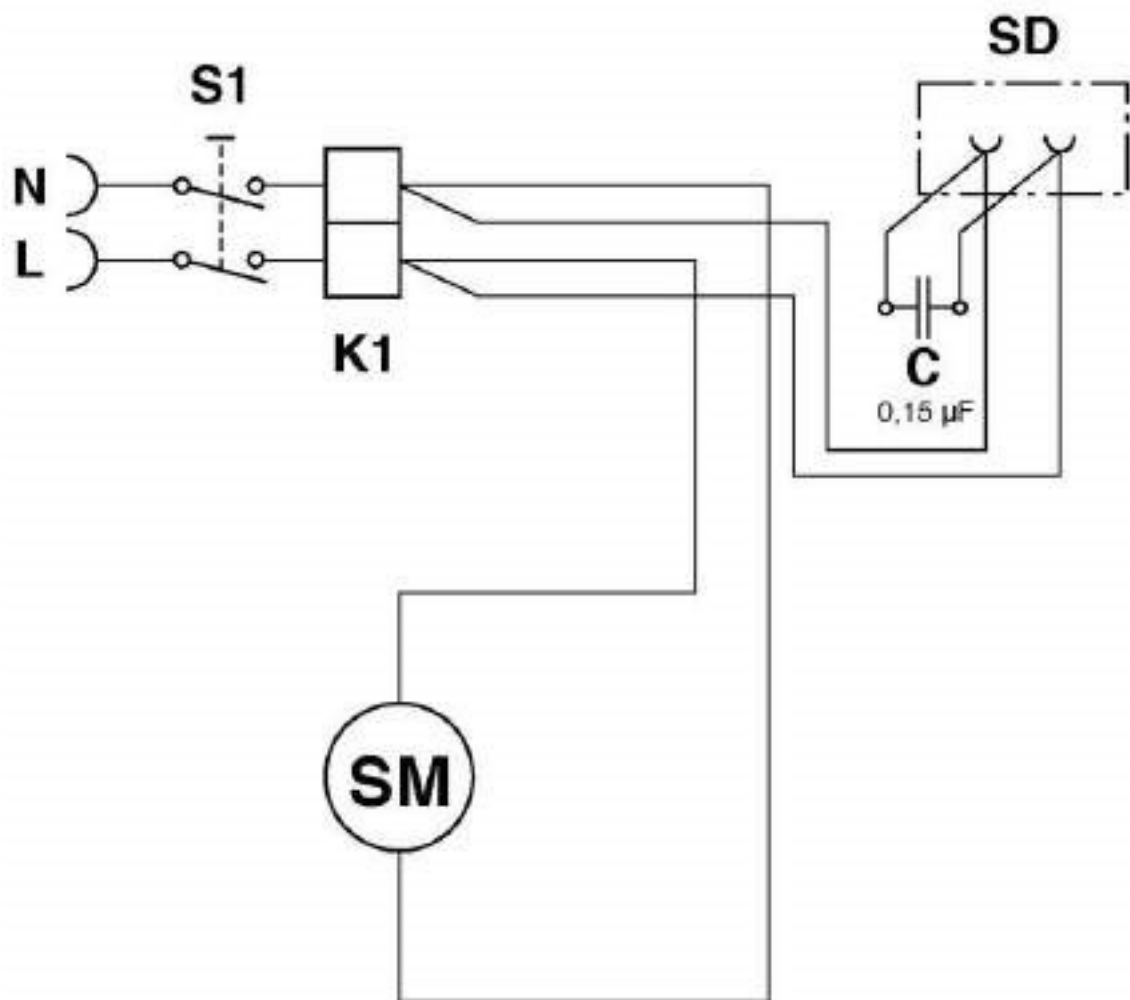
RS 05 Silent

Vacuum motor



RS 05 Silent

Wiring diagram



- K1 = Reihenklemme / Serre-fil / Cable clamp
- S1 = Schnurwippenschalter bis Masch. Nr. 8522
Tumbler switch up to machine no. 8522
Interrupteur à des appareils no. 8522
- S1 = Wippenschalter LED ab Masch. Nr. 8523.001
Interrupteur à bascule LED de la machine n° 8523.001
LED rocker switch from machine No. 8523.001
- SD = Steckdose / Plug socket / Prise
- C = Kondensator 0,15 µF / Capacitor 0,15 µF / Capaciteur 0,15 µF
- SM = Saugmotor / Moteur d'aspiration / Vacuum motor