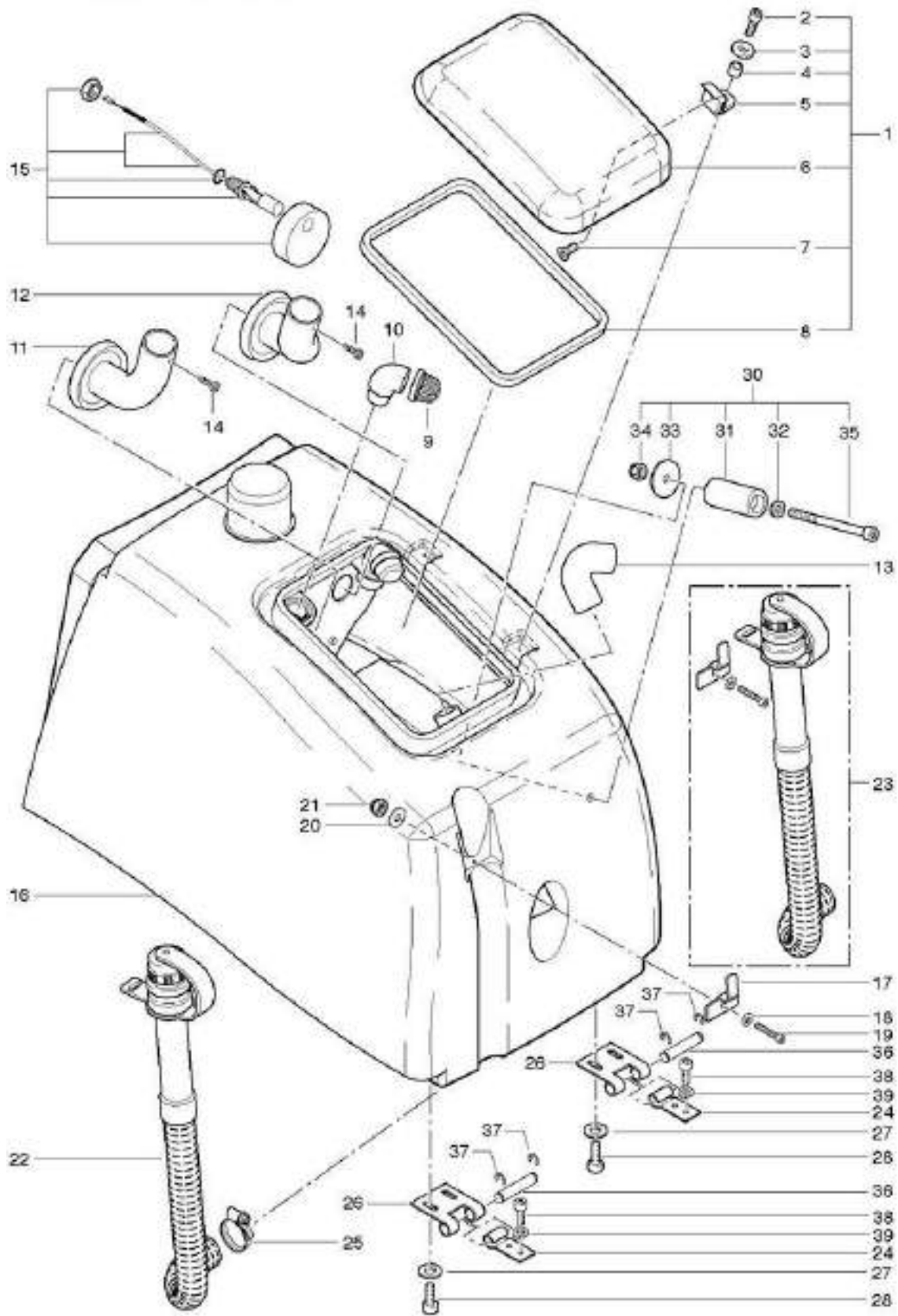


RA 800 Sauber

Waste water tank

Stand: 31.03.2017 21:39

RA 800/900 Sauber



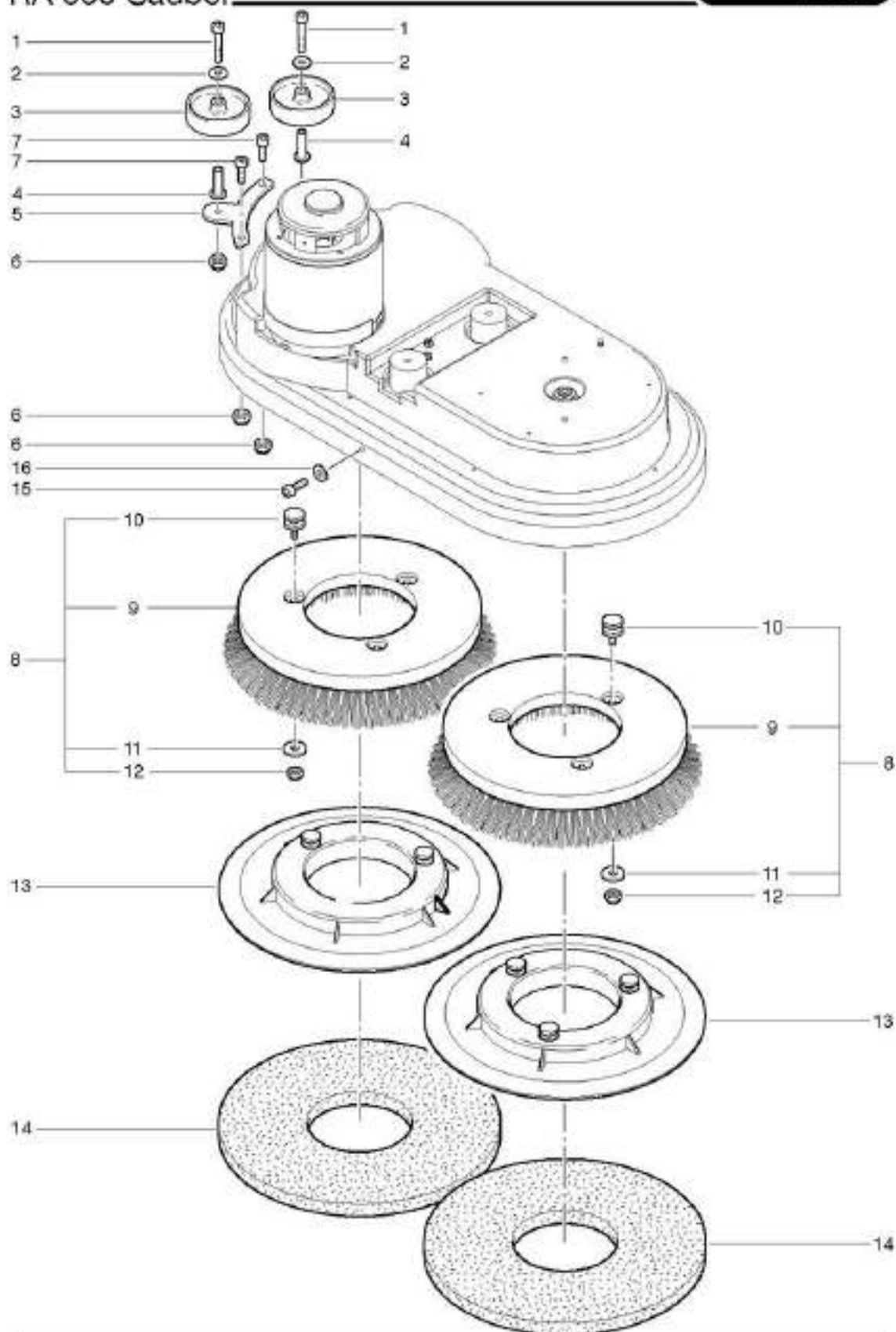
RA 800 Sauber

Accessories brush heading

Stand: 31.03.2017 21:40



RA 800 Sauber



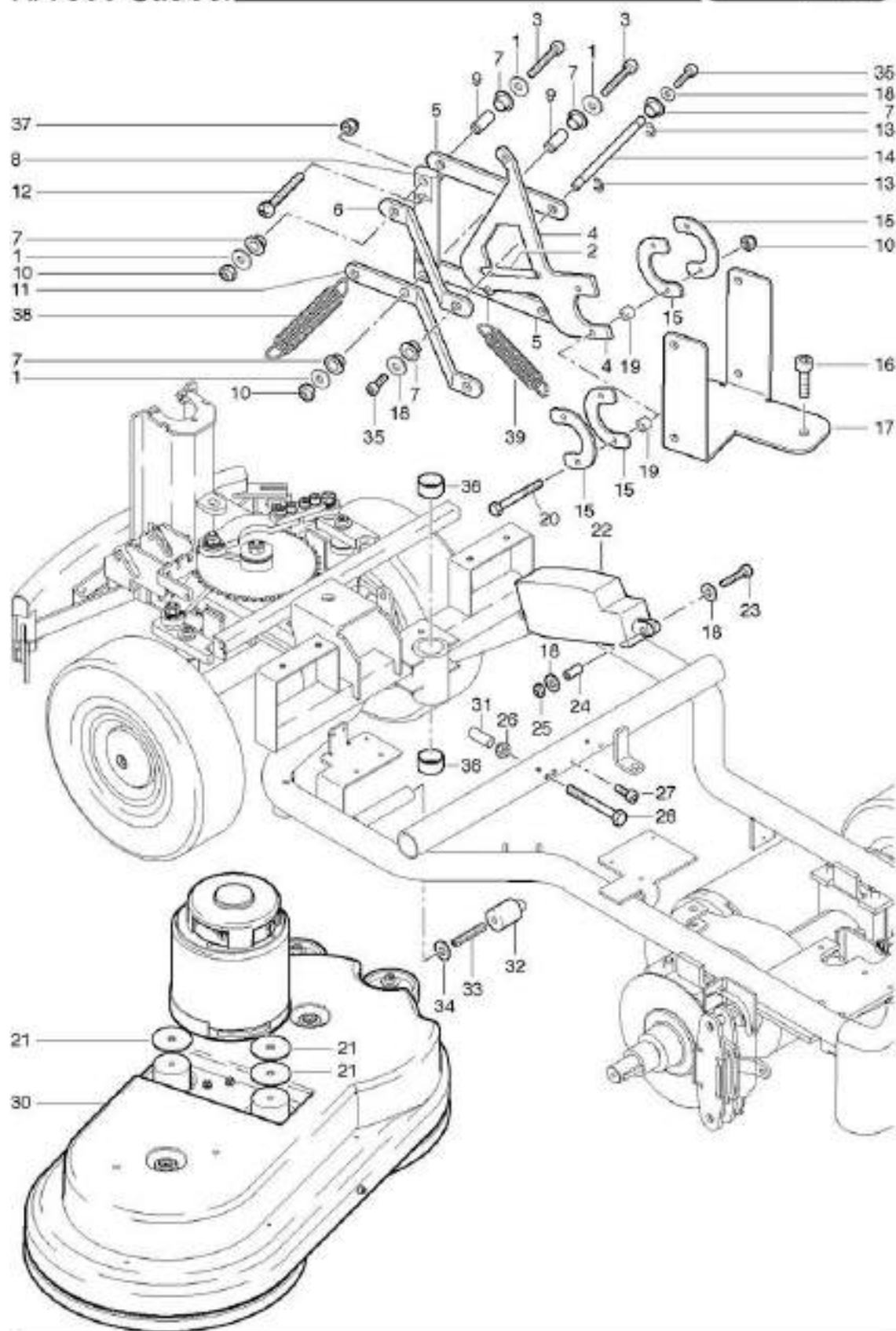
RA 800 Sauber

Adjustment brush device

Stand: 31.03.2017 21:41



RA 800 Sauber



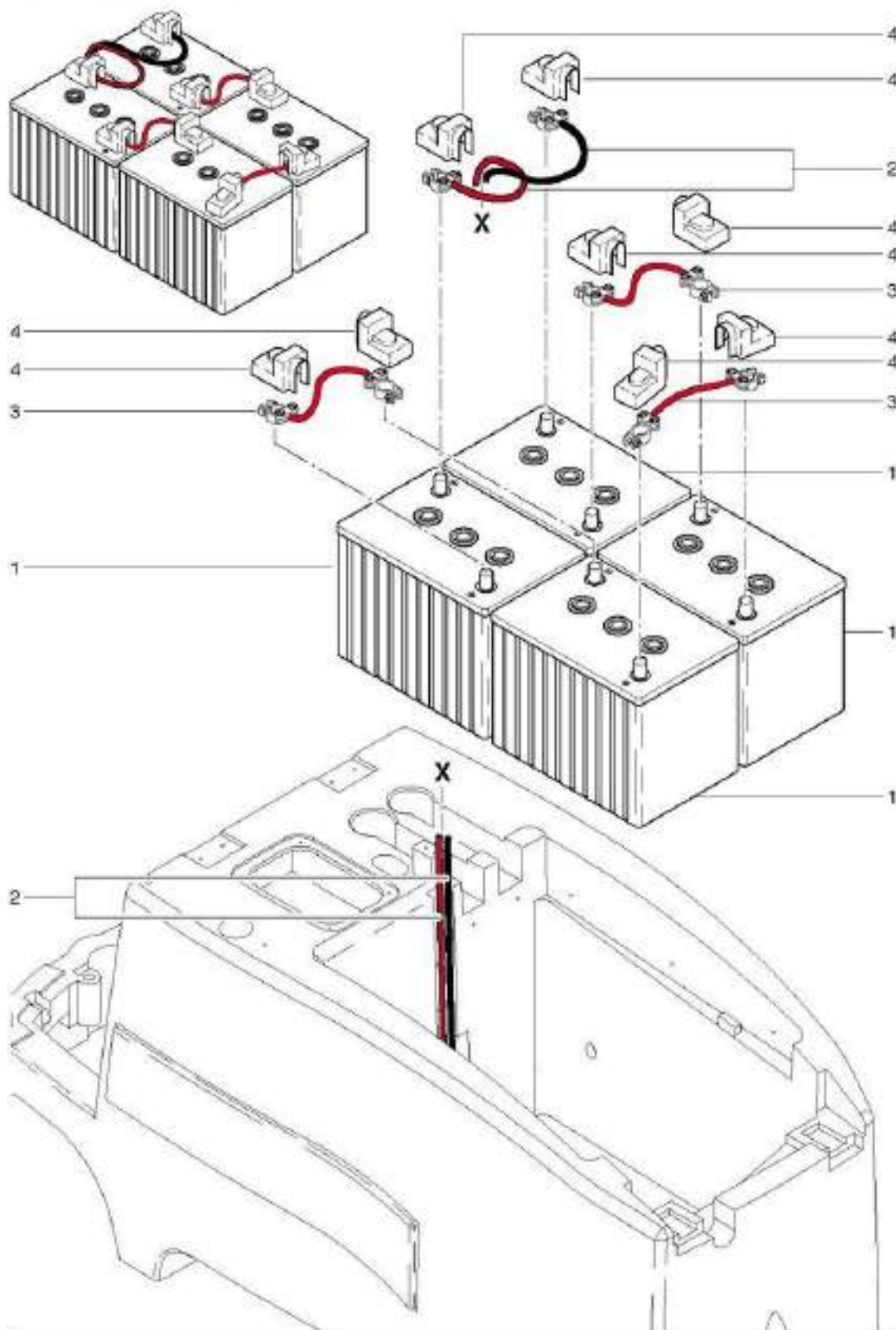
RA 800 Sauber

Batterie assembling

Stand: 31.03.2017 21:43



RA 800/900 Sauber



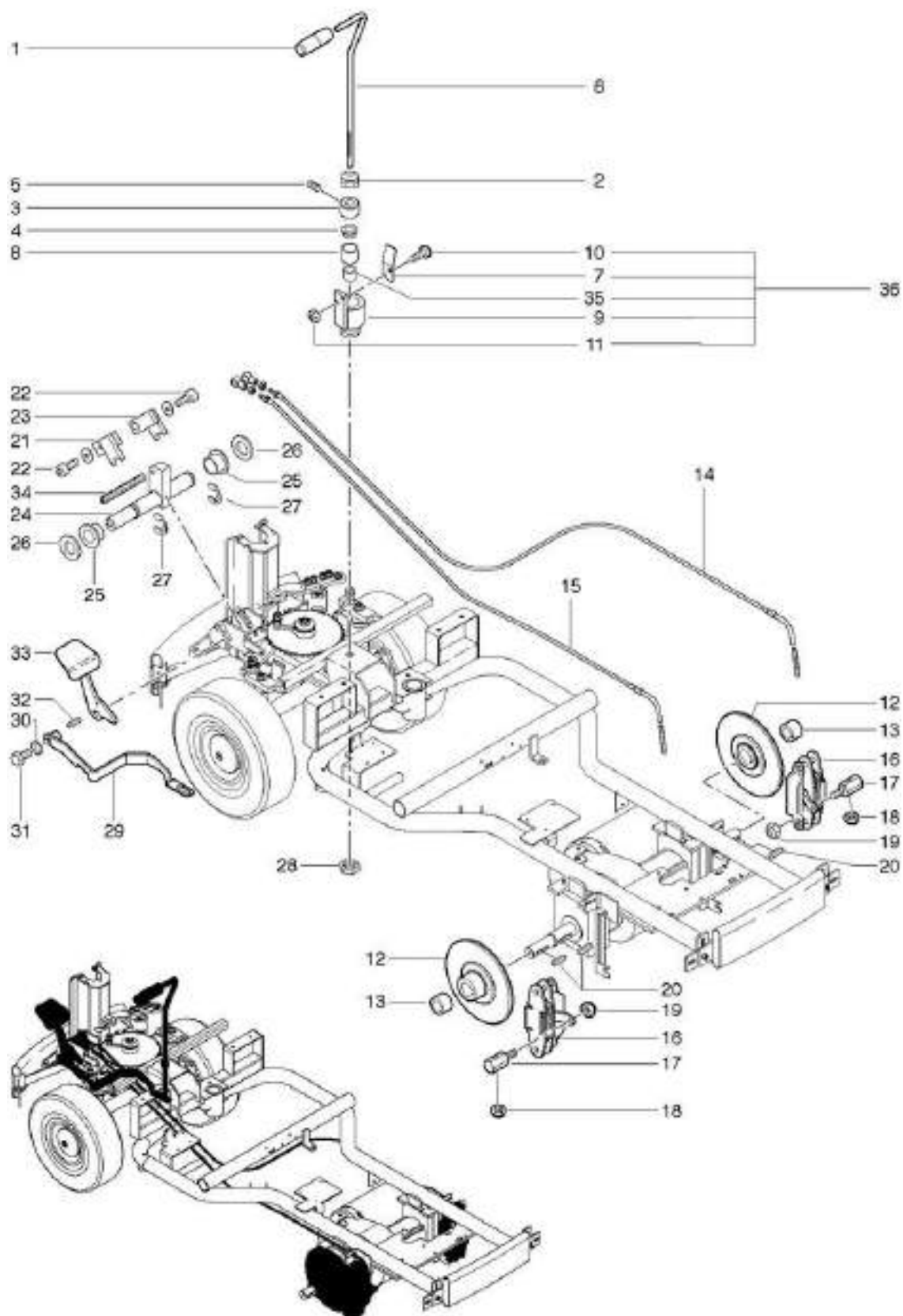
RA 800 Sauber

Brake system

Stand: 31.03.2017 21:45



RA 800/900 Sauber

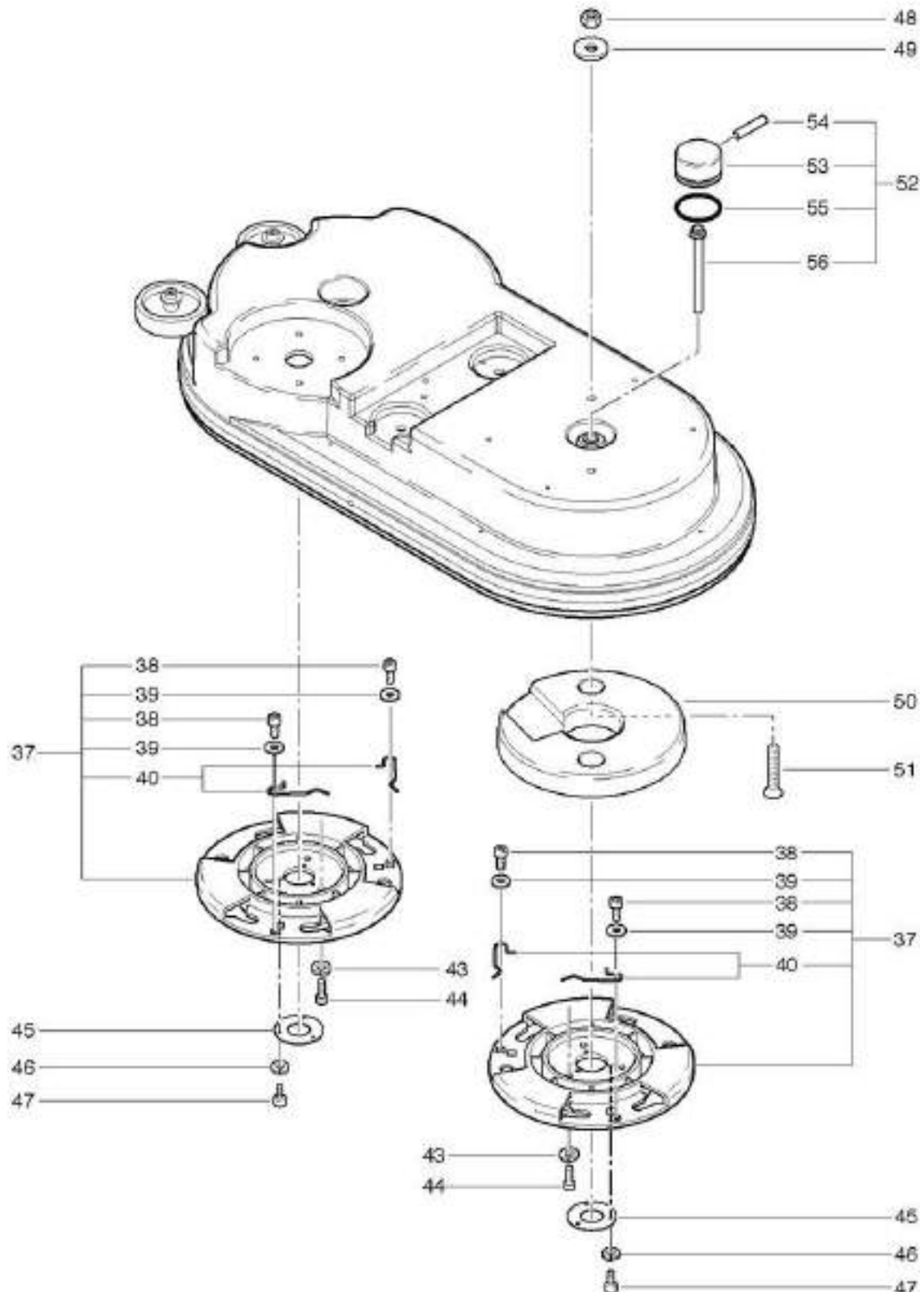


RA 800 Sauber

Brush device-1

Stand: 31.03.2017 21:41

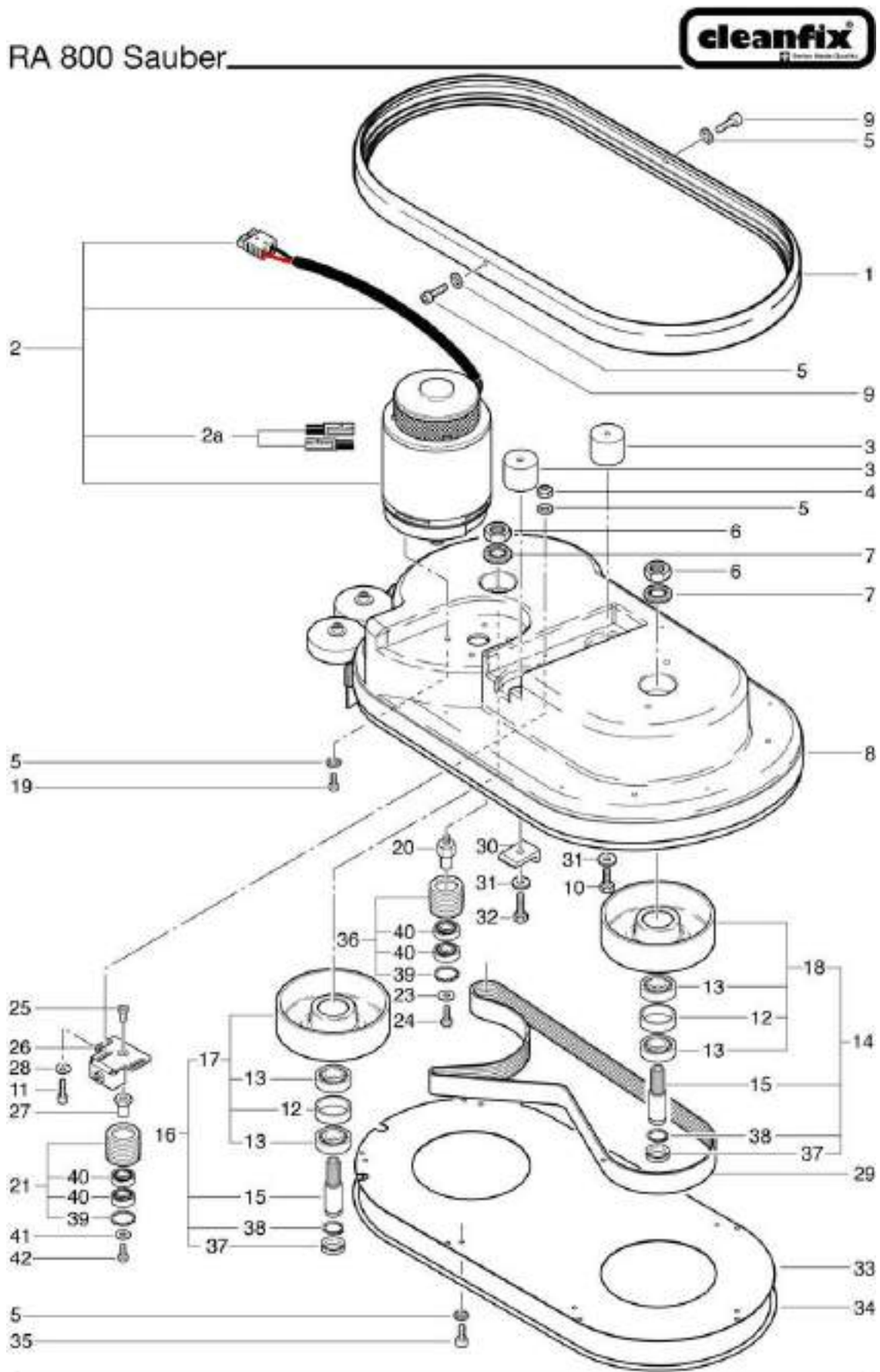
RA 800 Sauber



RA 800 Sauber

Brush device

Stand: 31.03.2017 21:40



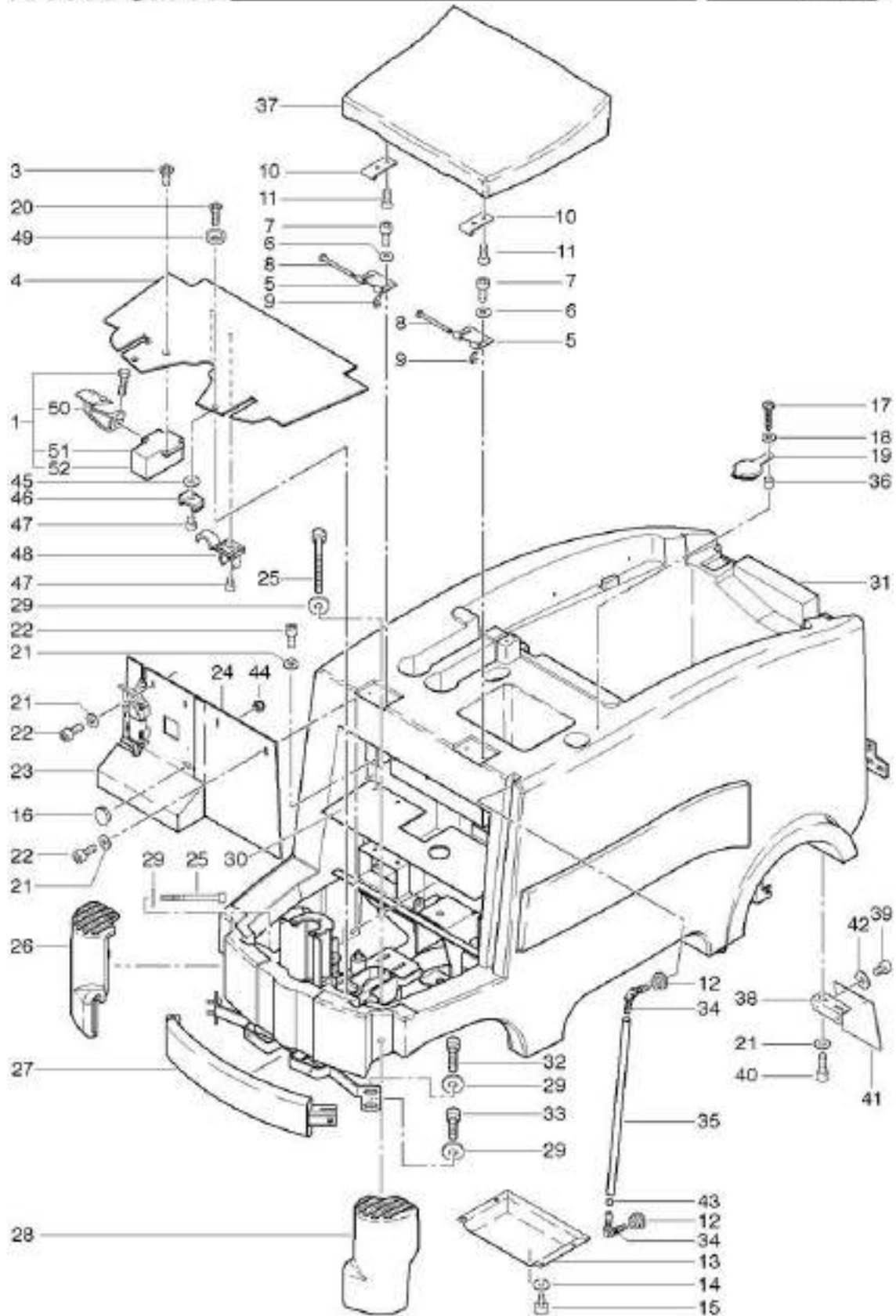
RA 800 Sauber

Clean water tank as from machine no 9216.001

Stand: 31.03.2017 21:46



RA 800 Sauber



RA 800 - Frischwassertank / Clean water tank / Seau d'eau propre
ab Masch. Nr. / as from machine no. / à partir de appareils no 9216.001

B 17a-03.2016

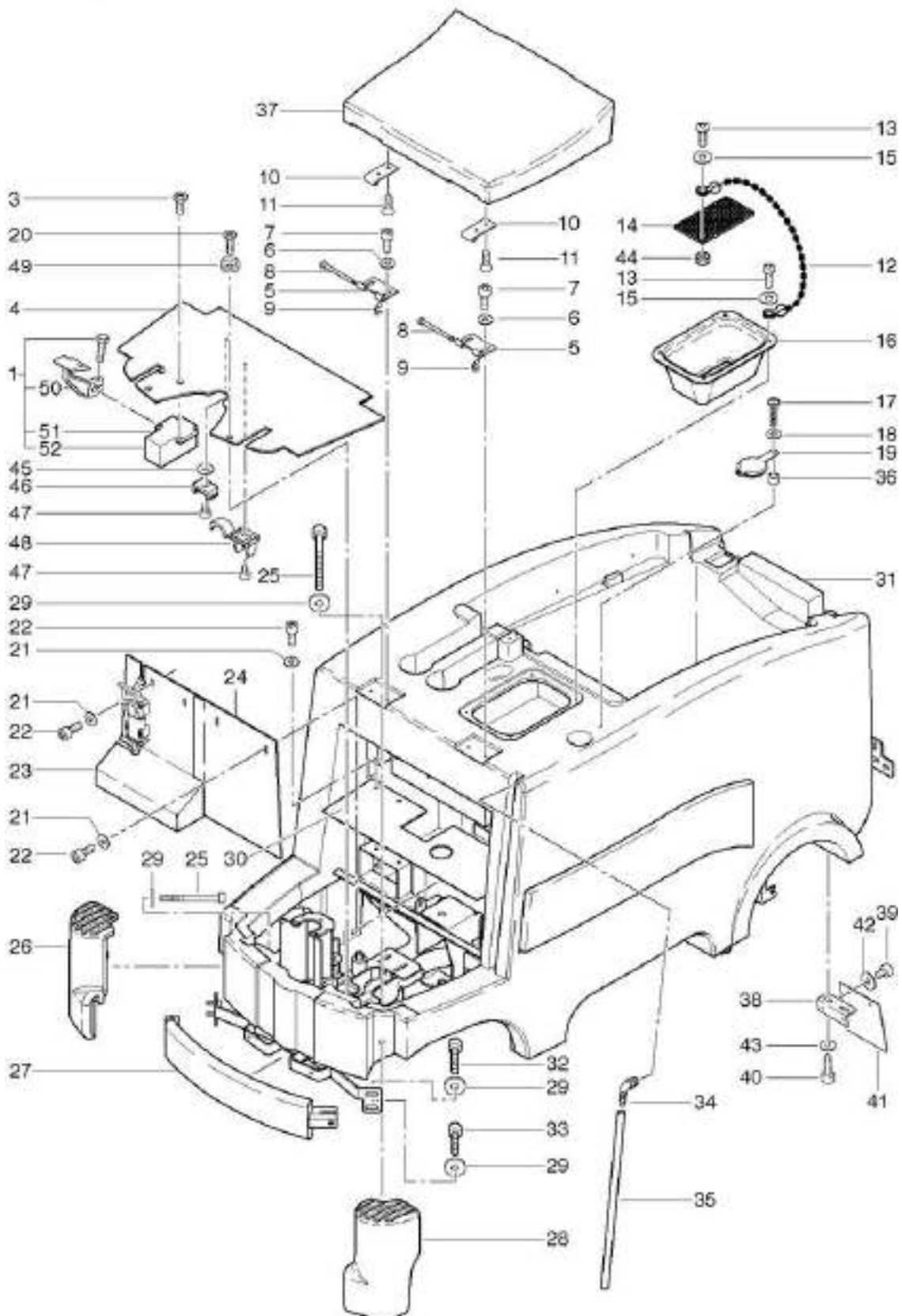
RA 800 Sauber

Clean water tank up to machine no 9215.008

Stand: 31.03.2017 21:46



RA 800 Sauber



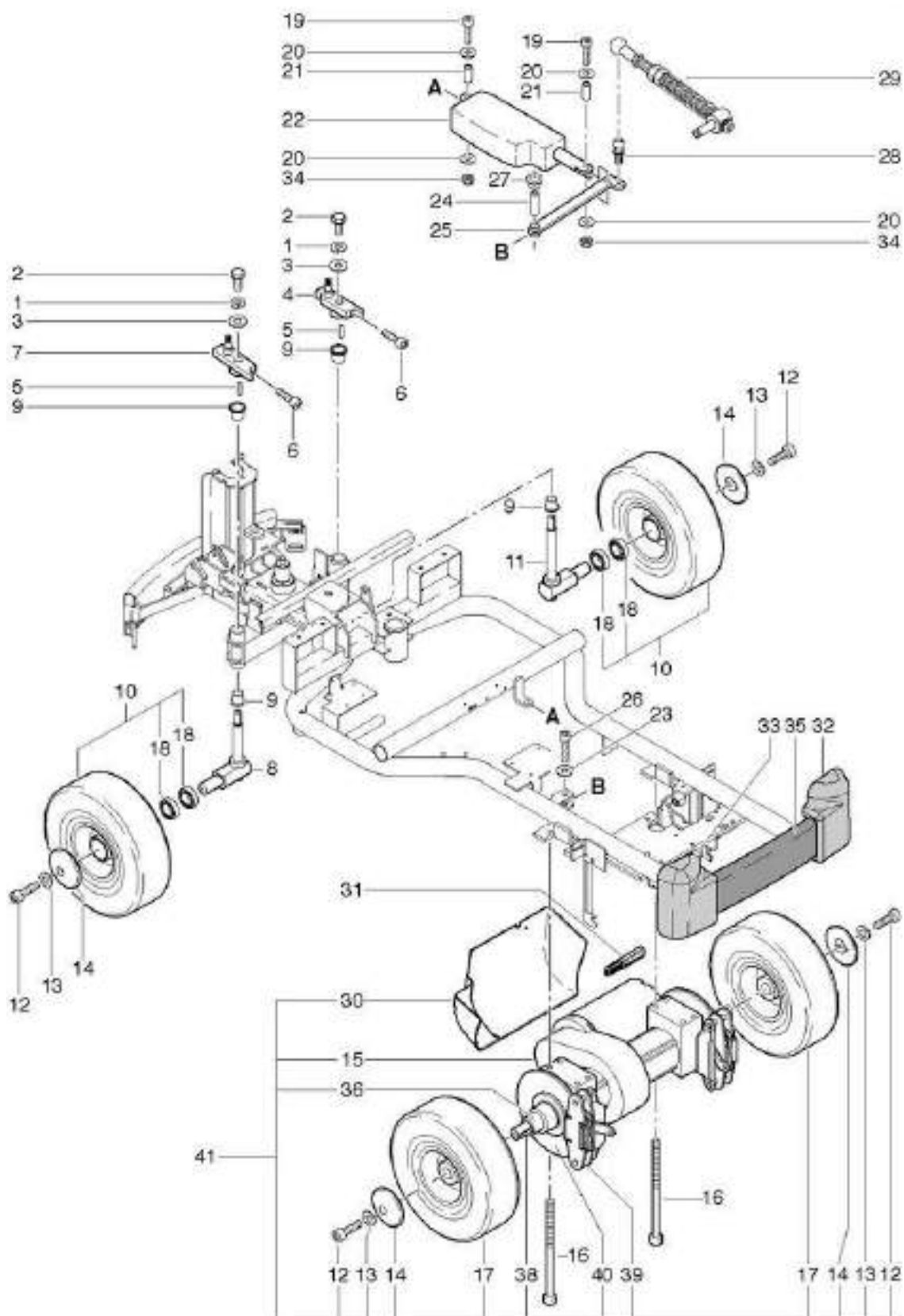
RA 800 Sauber

Drive unit for wheel support

Stand: 31.03.2017 21:45



RA 800/900 Sauber



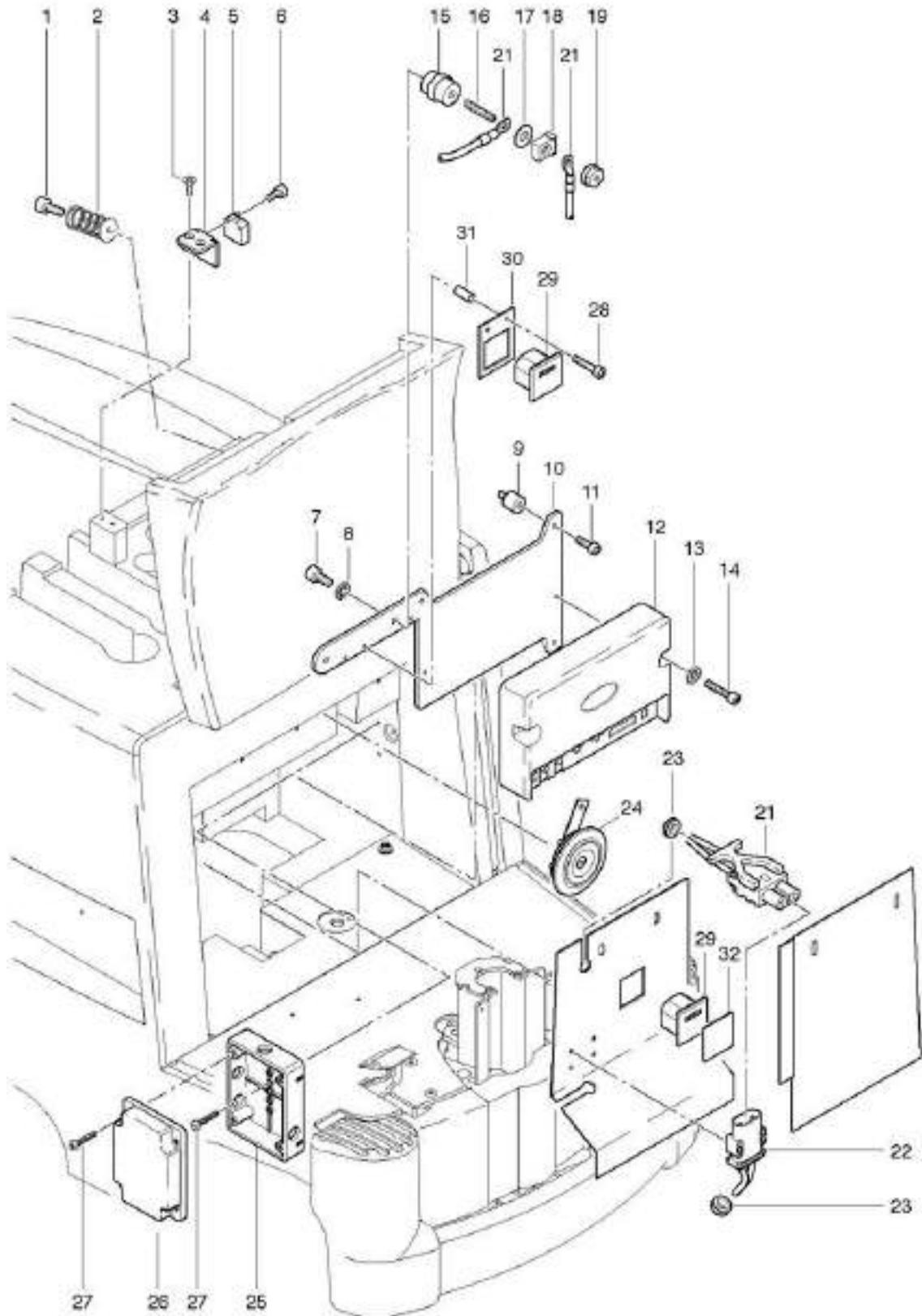
RA 800 Sauber

Electronic

Stand: 31.03.2017 21:43



RA 800/900 Sauber



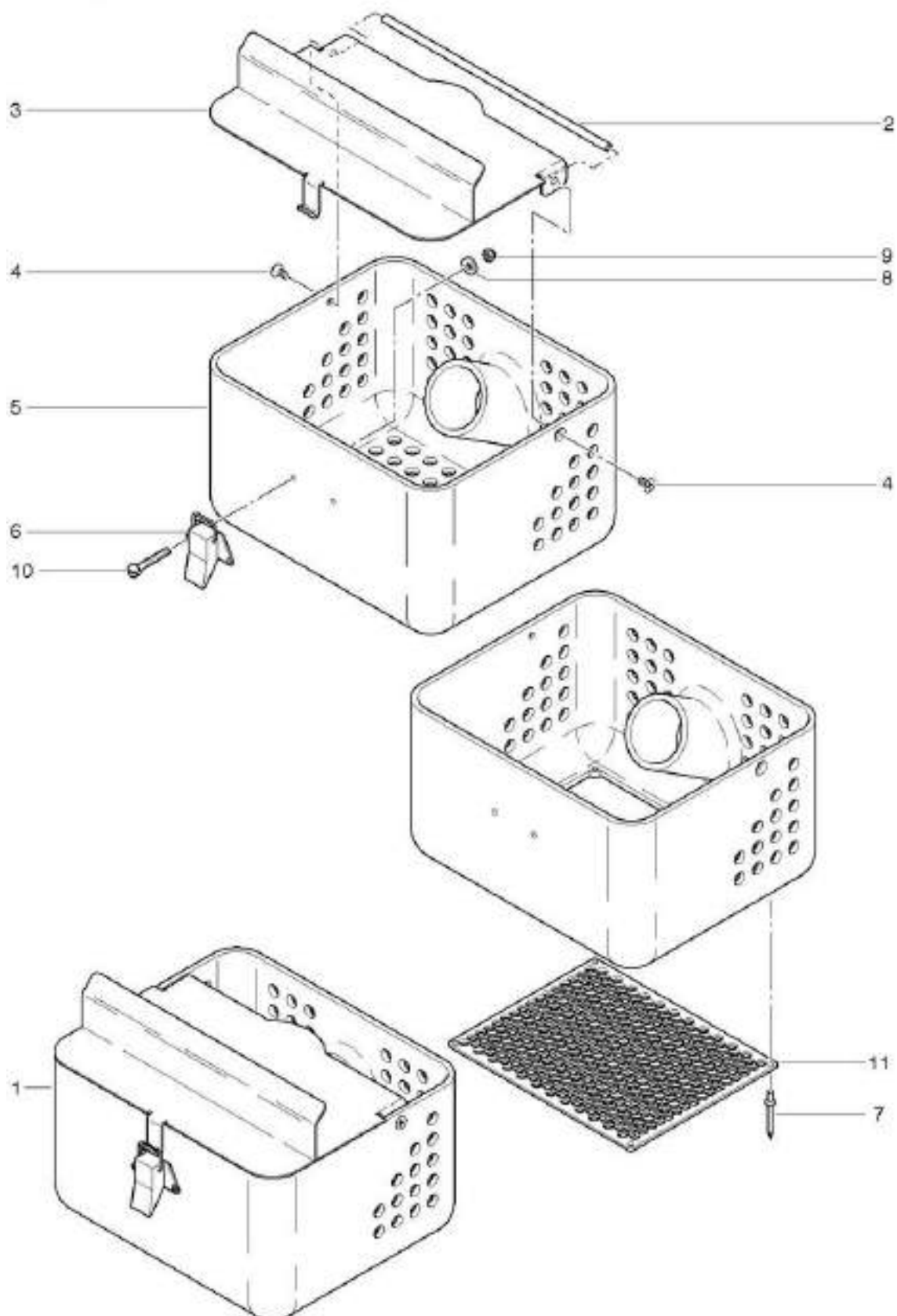
RA 800 Sauber

Filter for raw parts

Stand: 31.03.2017 21:40



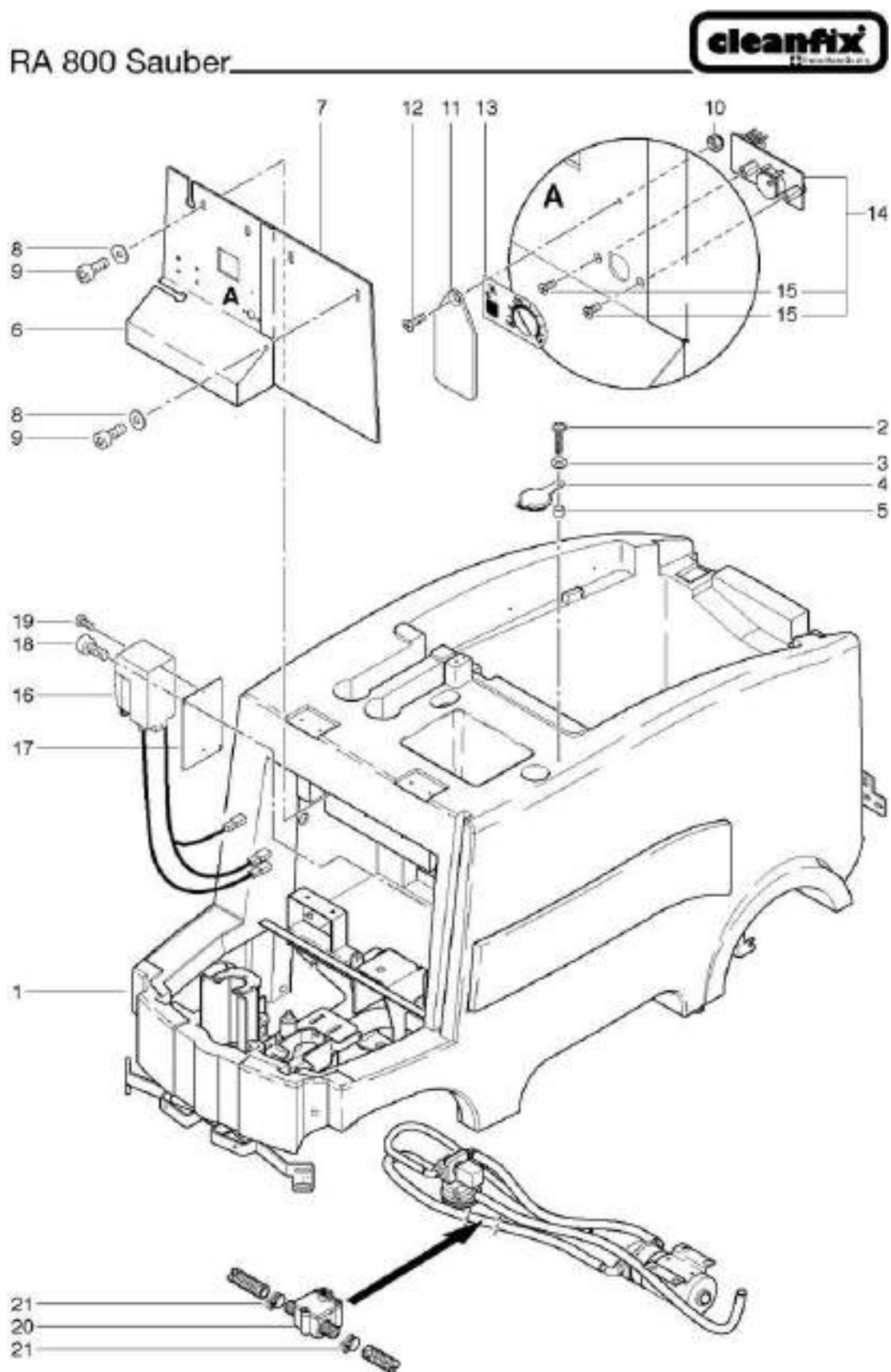
RA 800/900 Sauber



RA 800 Sauber

Fresh water tank with chemical dosing

Stand: 31.03.2017 21:47



RA 800 - Frischwassertank mit Chemiedosierung / Fresh water tank with chemical dosing
R servoir d'eau douce avec un dosage chimique
ab Masch. Nr. / as from machine no. /   partir de appareils no 9216.001

B 17b-04.2013

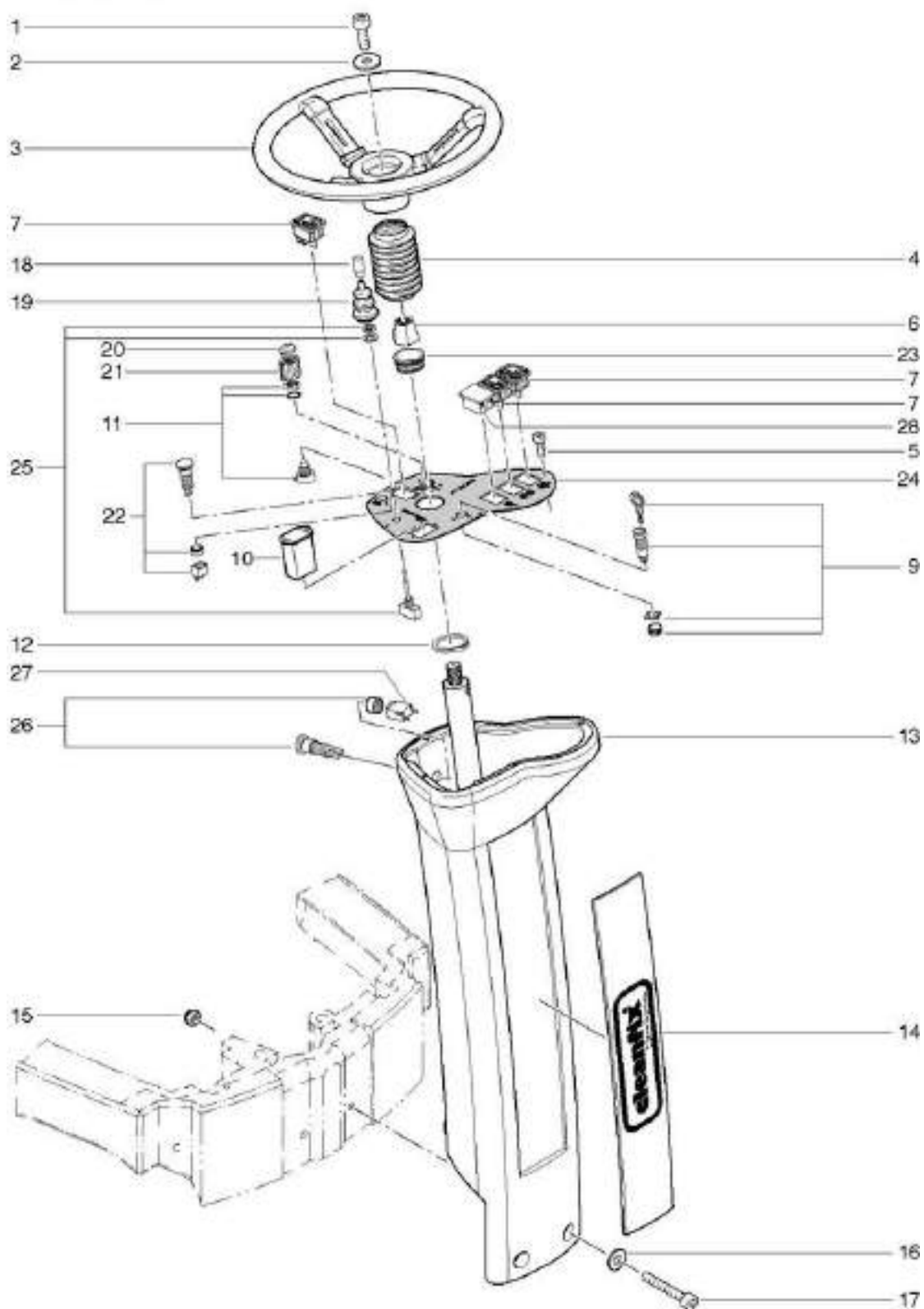
RA 800 Sauber

Steering column as from machine no 9234.001

Stand: 31.03.2017 21:41



RA 800 Sauber



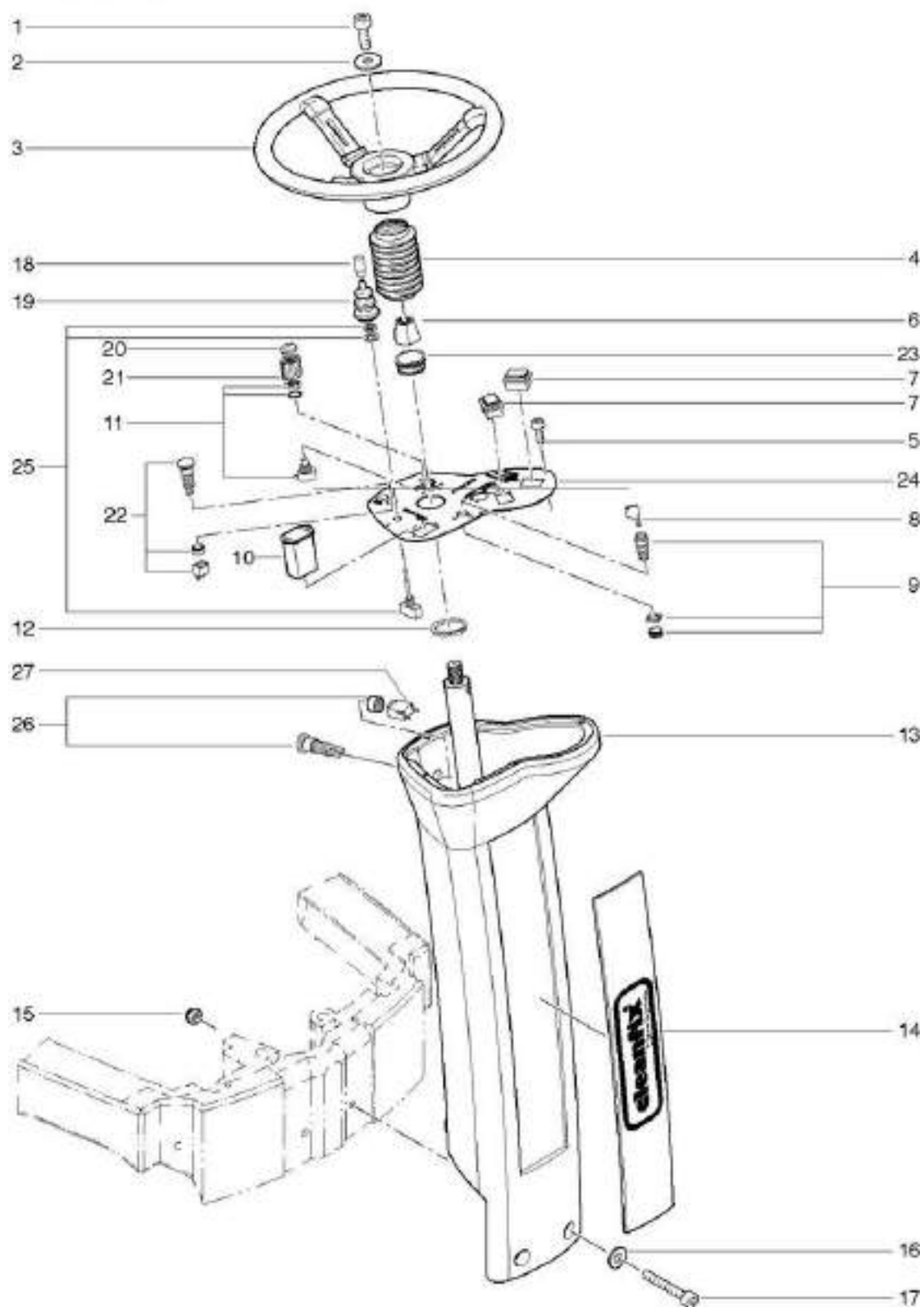
RA 800 Sauber

Steering column up to machine no 9233

Stand: 31.03.2017 21:41



RA 800 Sauber



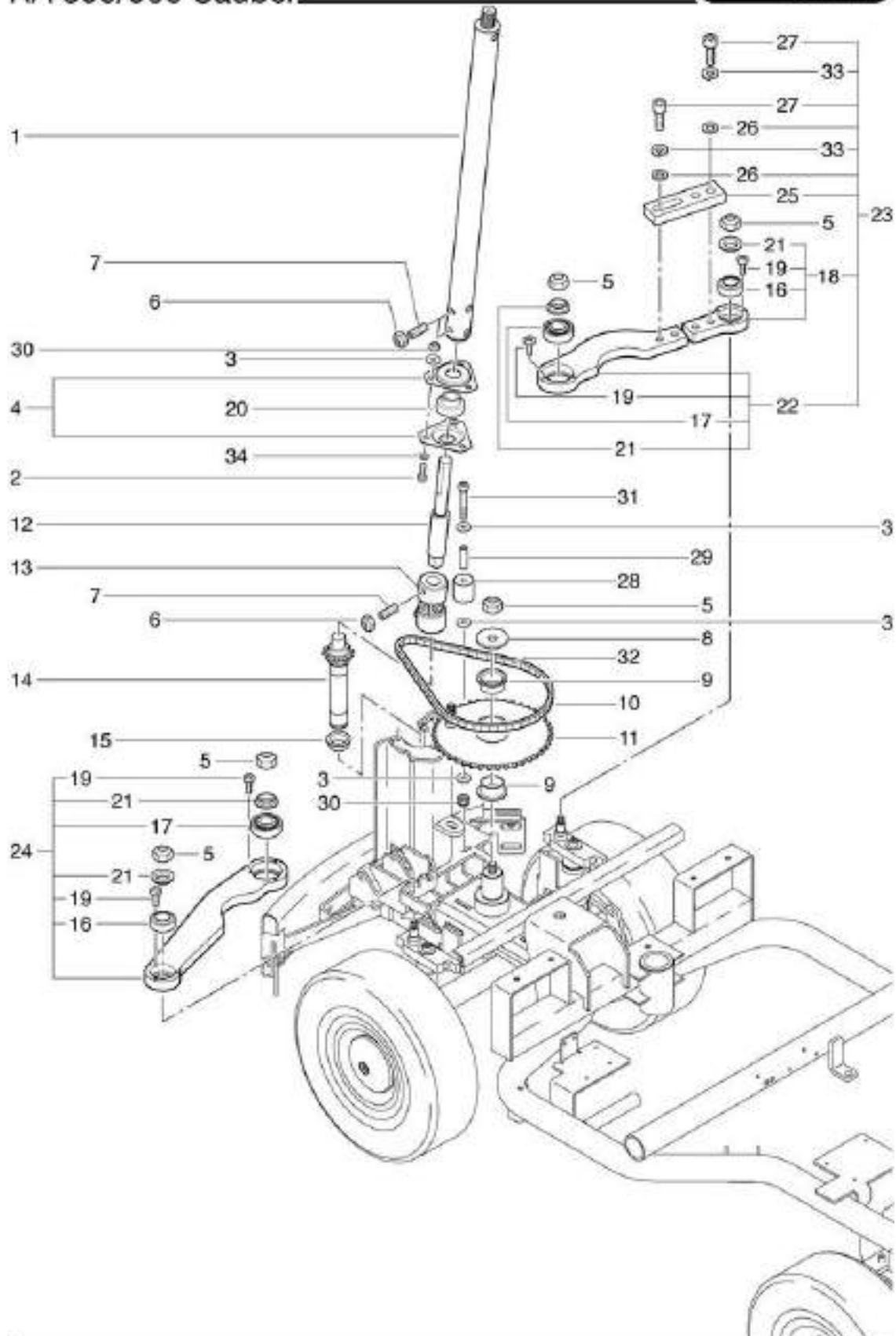
RA 800 Sauber

Steering element

Stand: 31.03.2017 21:42



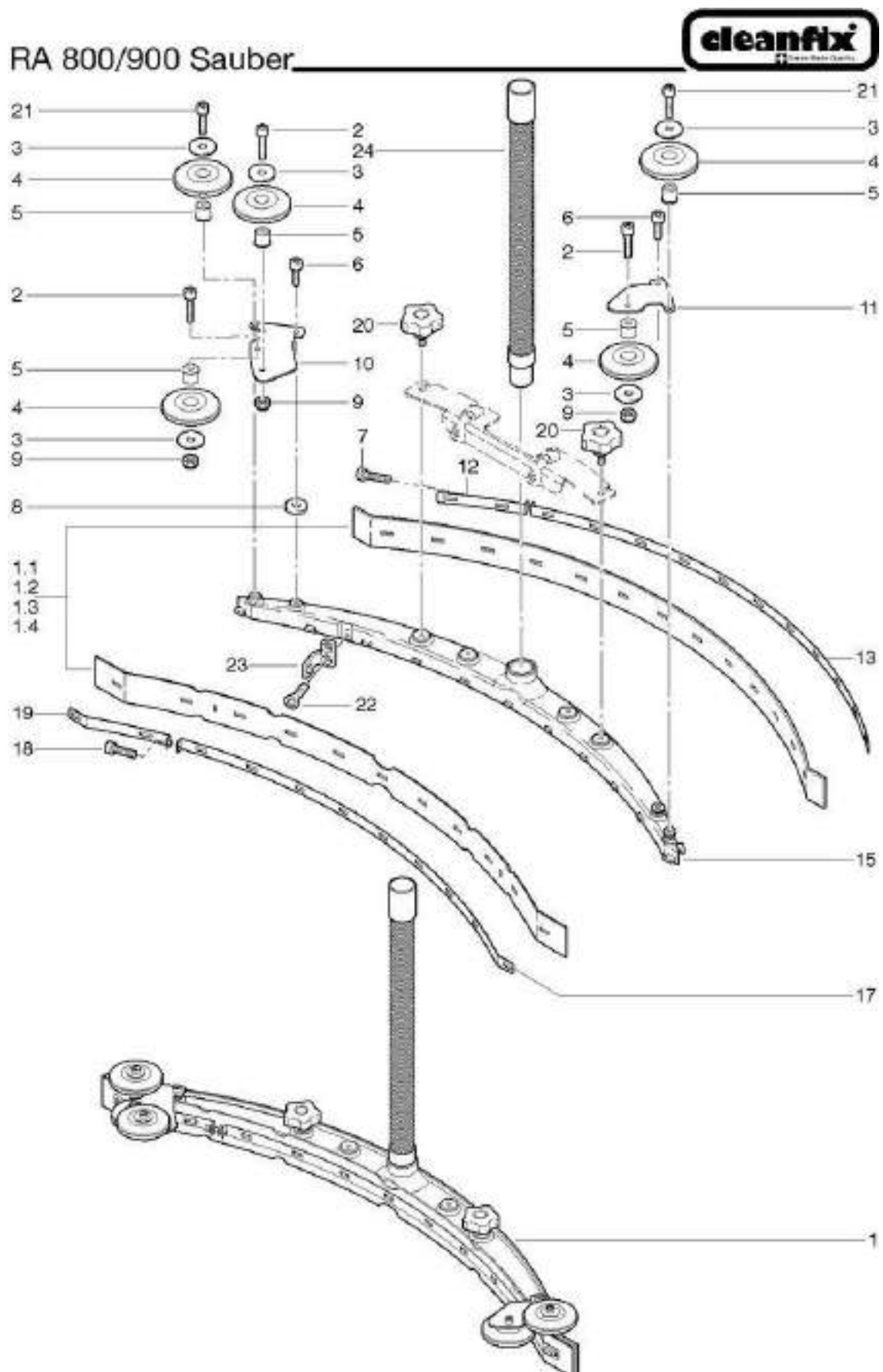
RA 800/900 Sauber



RA 800 Sauber

Suction nozzle

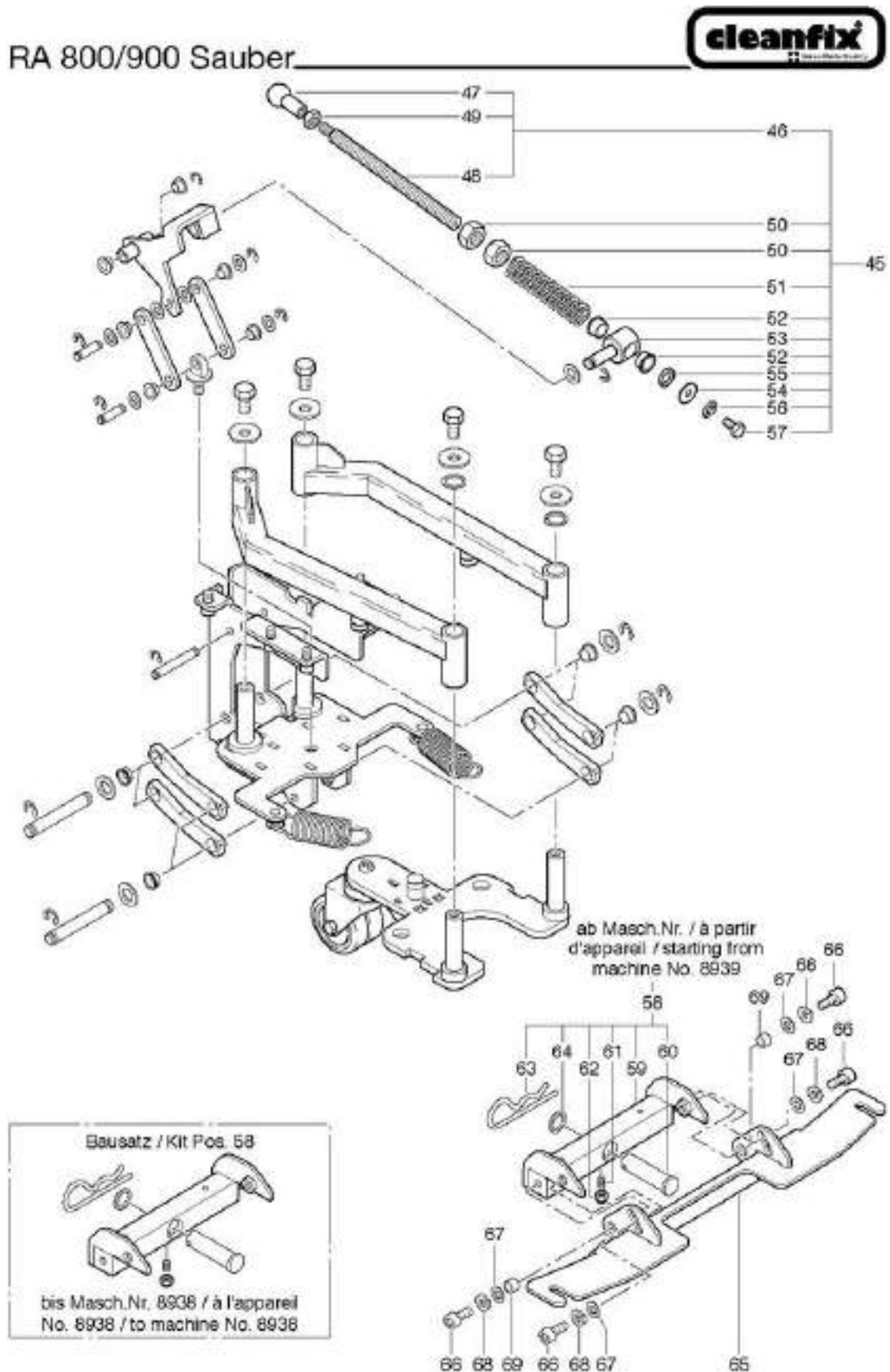
Stand: 31.03.2017 21:41



RA 800 Sauber

Suspension suction nozzle -a

Stand: 31.03.2017 21:44



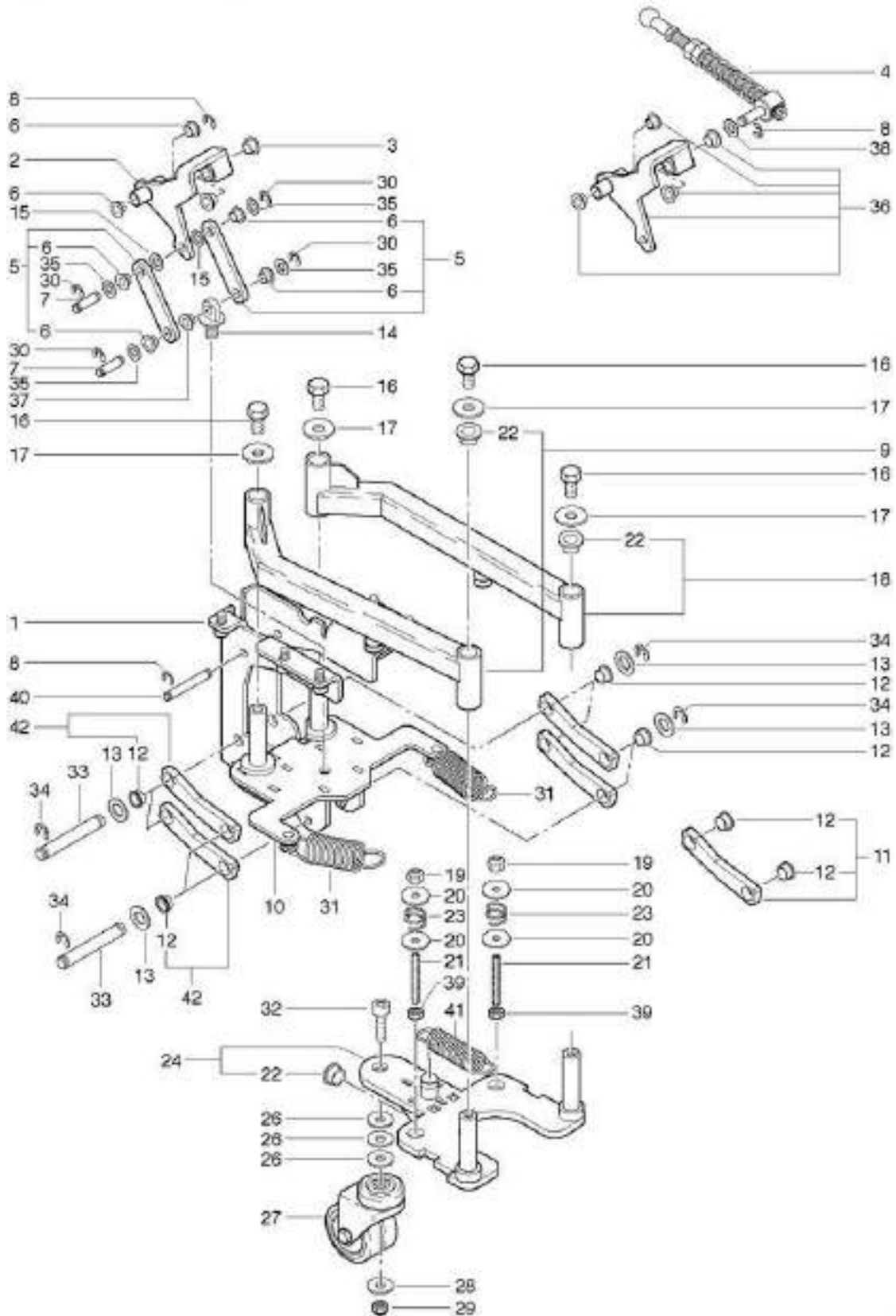
RA 800 Sauber

Suspension suction nozzle

Stand: 31.03.2017 21:44



RA 800/900 Sauber



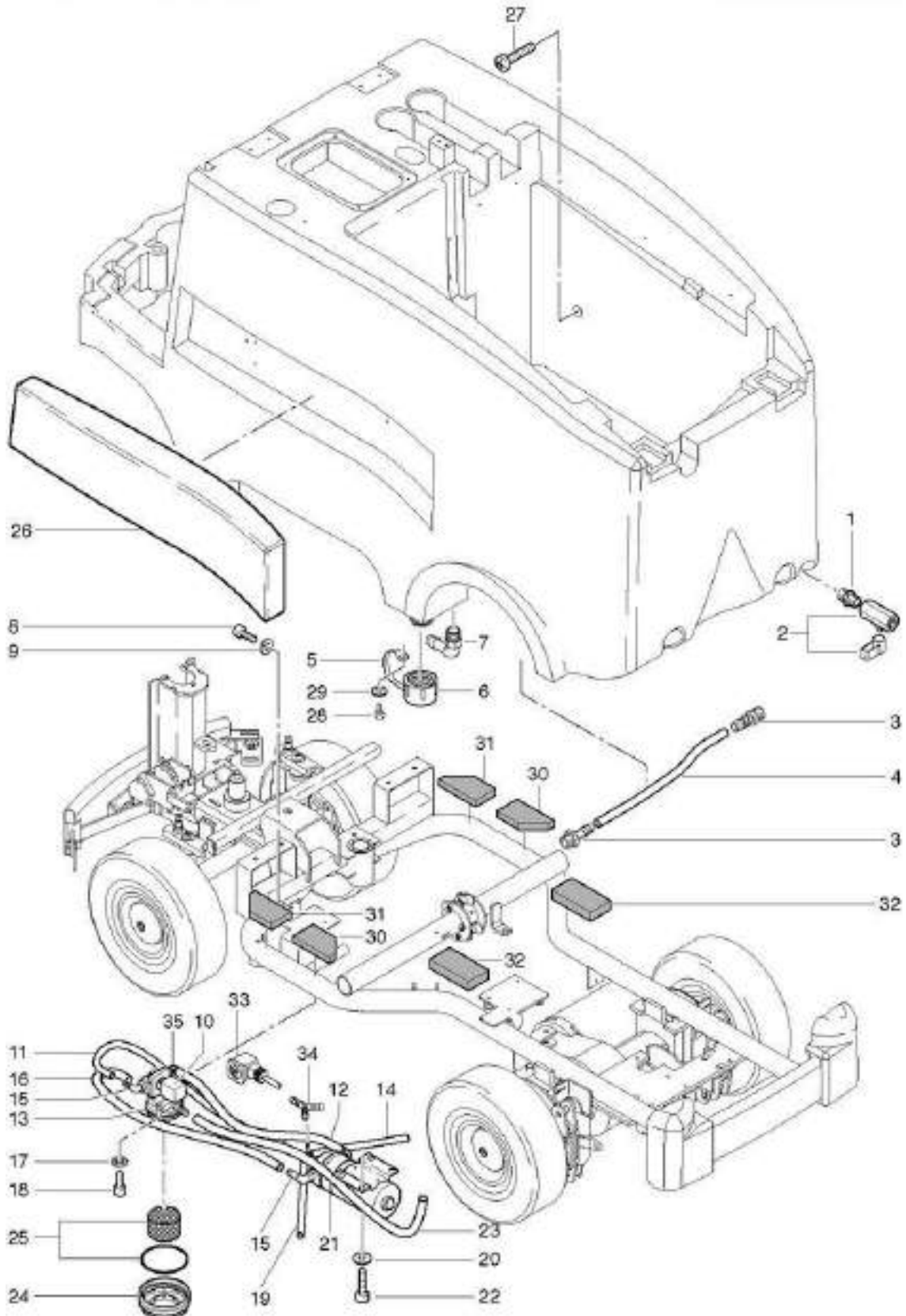
RA 800 Sauber

Waterdistribution

Stand: 31.03.2017 21:41



RA 800/900 Sauber



RA 800 Sauber

Wiring diagram

Stand: 31.03.2017 21:47



RA 800/900 Sauber

